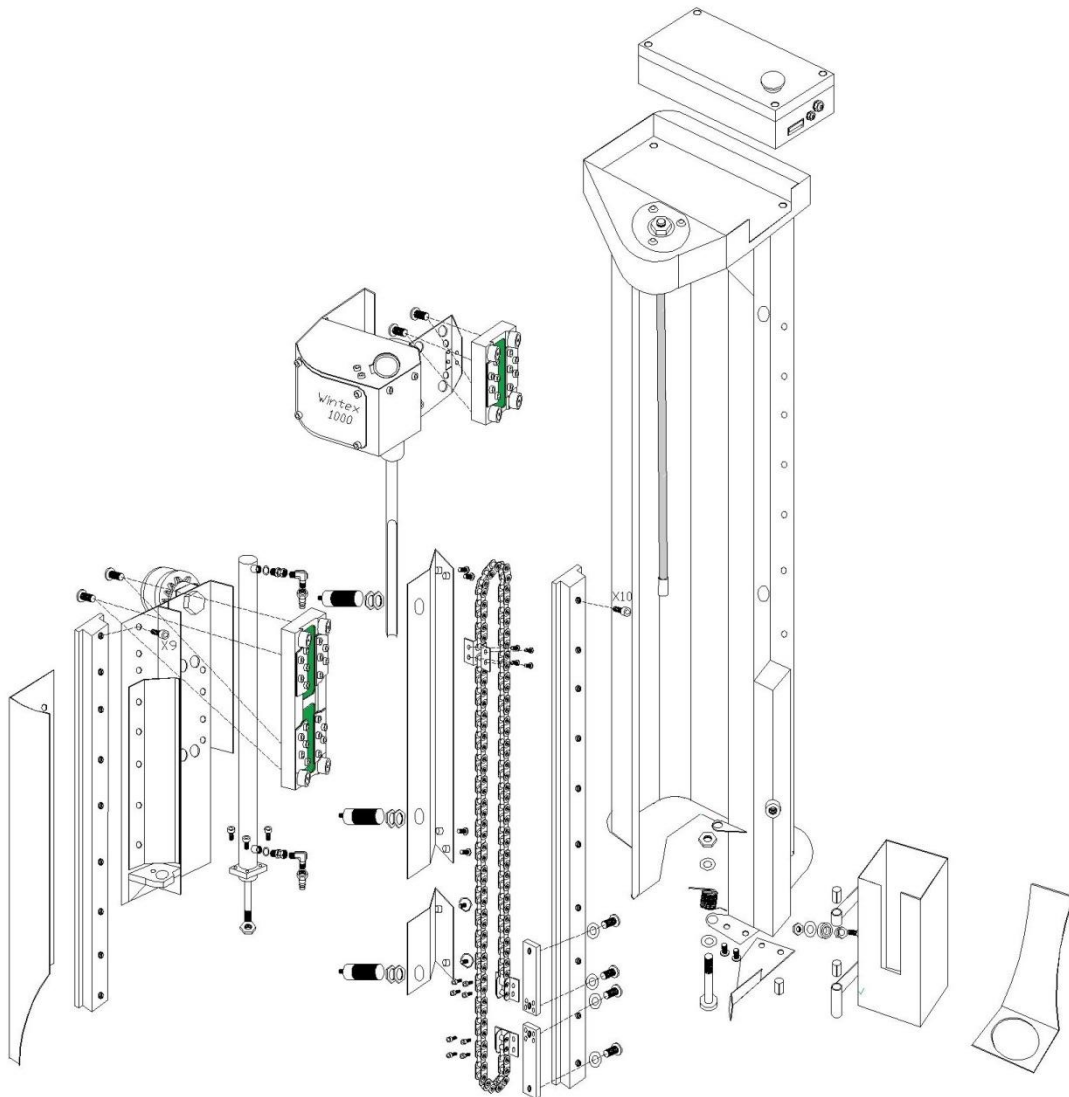


ERSATZTEILKATALOG WINTEX 1000

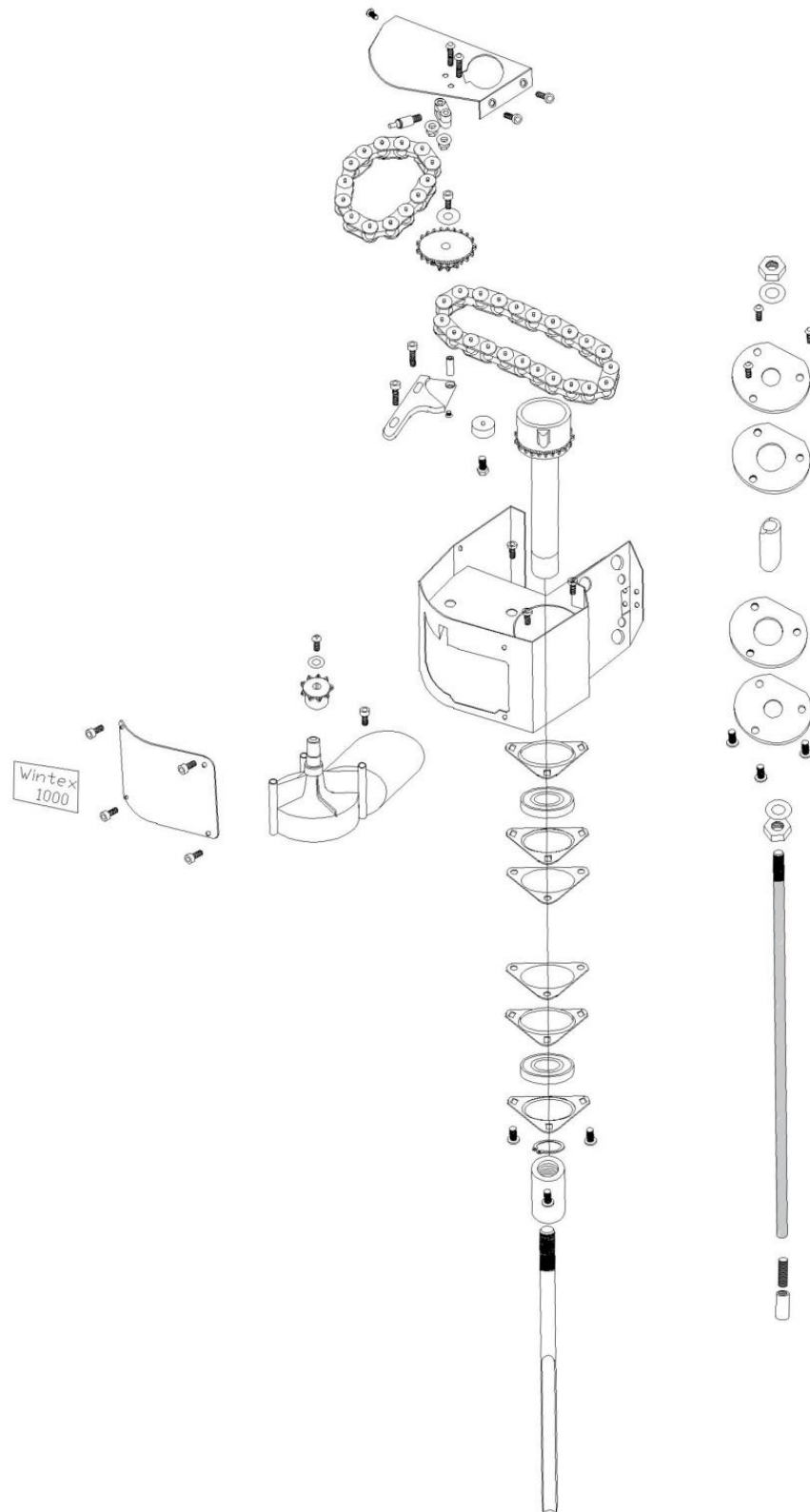
→ SERIENNR. 1000C



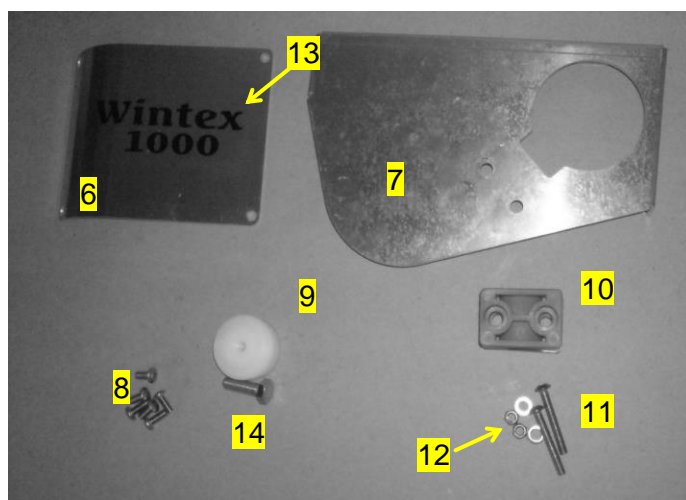
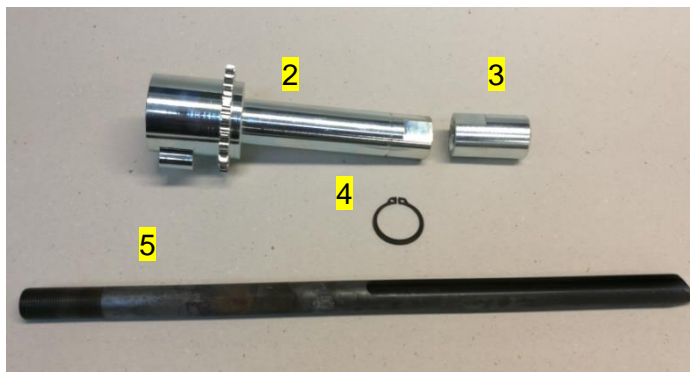
MONTAGEZEICHNUNG WINTEX 1000



MONTAGEZEICHNUNG BOHRKOPF

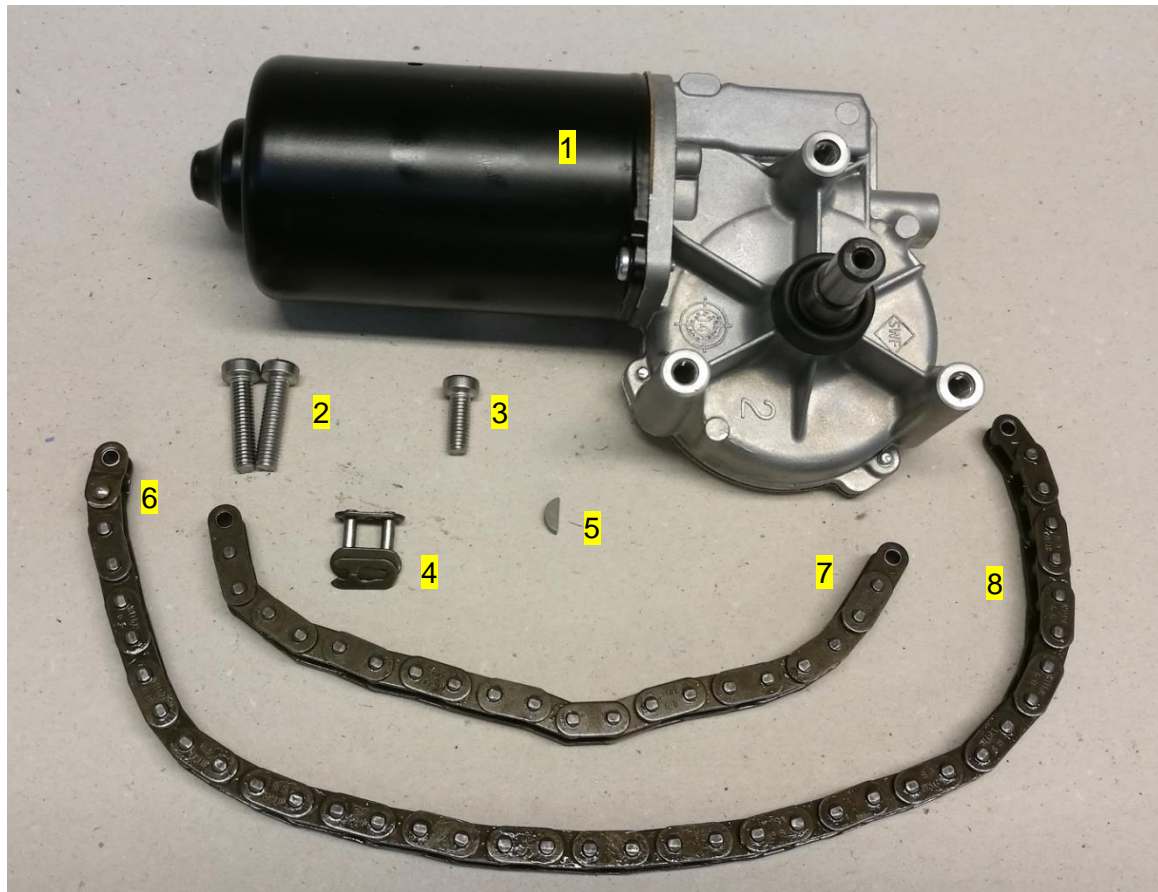


BOHRKOPF



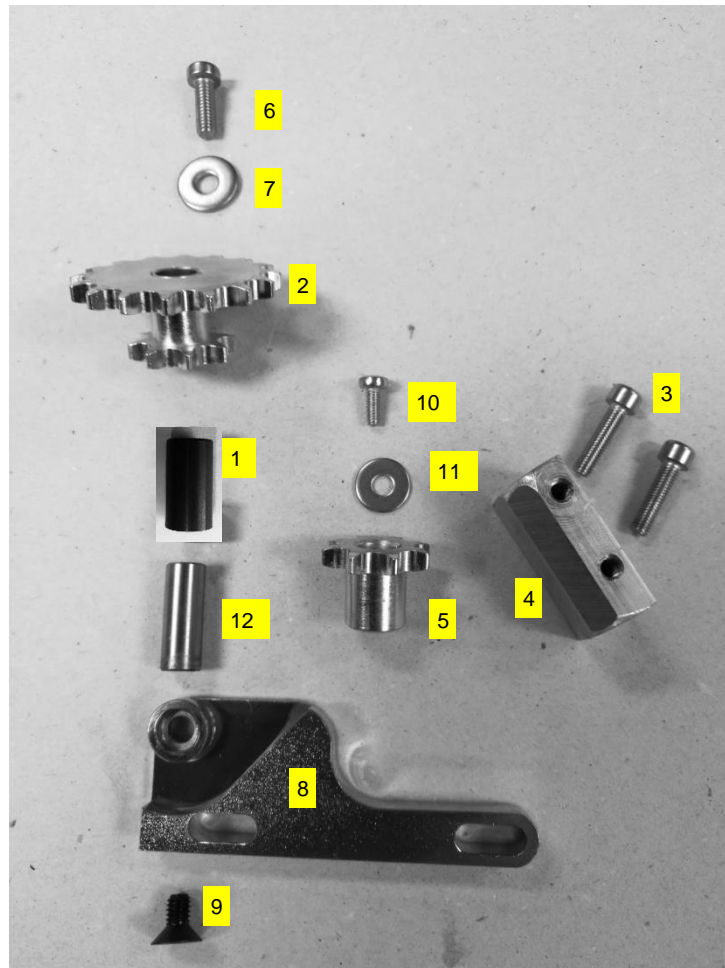
TEIL	ART. NR.	ARTIKEL
1	15101023	Bohrkopf
2	15101027-18 15101027-21	Bohrstockhalter f. 18 mm Bohrstock Bohrstockhalter f. 21 mm Bohrstock
3	15101104-18 15101104-21	Mutter f. 18 mm Bohrstock Mutter f. 21 mm Bohrstock
4	15101105	Sprengring
5	15101000-18 15101000-21	Bohrstock, 18 mm Bohrstock, 21 mm
6	15101031	Schutzverkleidung Front
7	15101033	Obere Schutzverkleidung
8	60101012	Inbusbolzen, Flachkopf, M5x12 mm
9	15101034	Kettenspanner
10	15101106	Sensorhalter, 18 mm
11	60101013	Bolzen, M5x35 mm
12	60101068	Feststellmutter, M5 mm
13	15101178	Aufkleber WINTEX 1000
14	60101258	Sechskantbolzen, M8x25 mm
-	60101058	Scheibe, M8 mm

BOHRKOPF



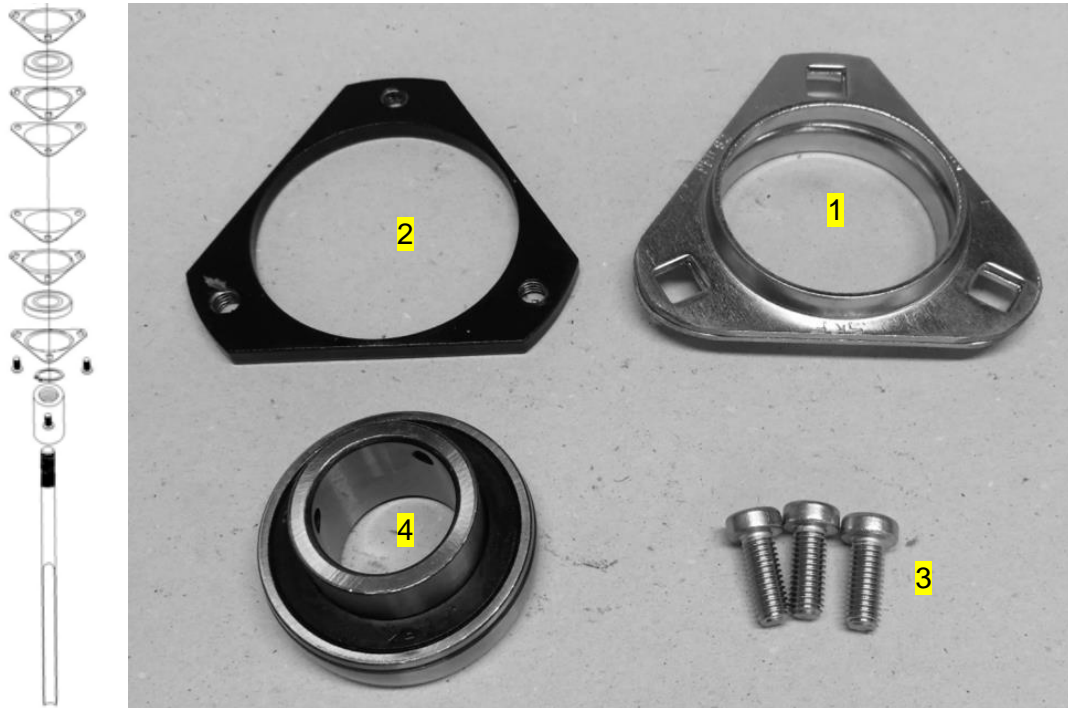
TEIL	ART. NR.	ARTIKEL
1	15101032	Motor zur Rotation
2	60101240	Inbusbolzen, Flachkopf, M6x25 mm
3	60101096	Inbusbolzen, Flachkopf, M6x16 mm
4	15101036	Kettenschloss
5	15101138	Stift
6	15101254	Halbes Kettenglied
7	15101136	Kette, 22 Glieder
8	15101135	Kette, 39 Glieder

BOHRKOPF



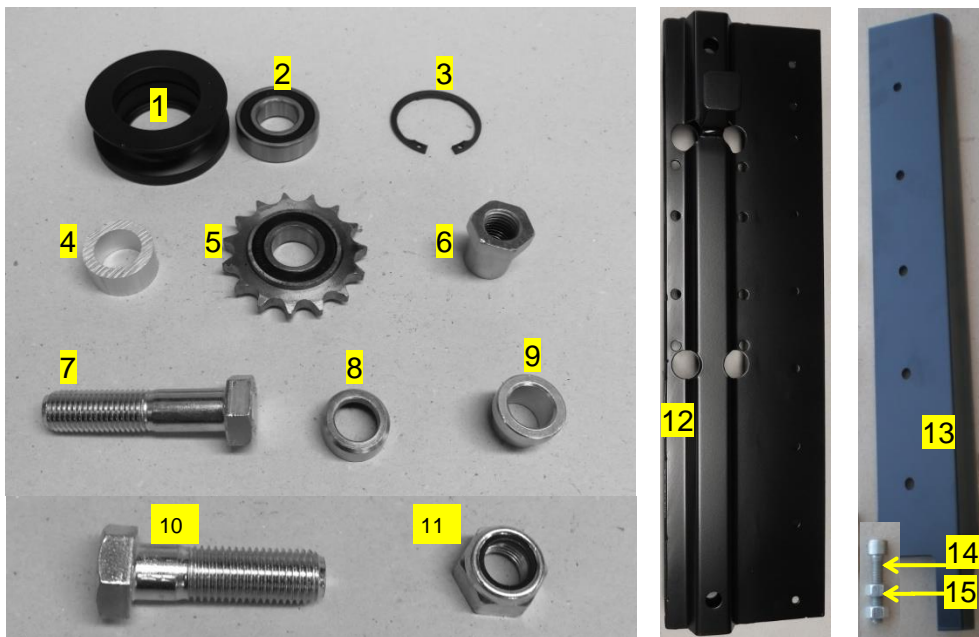
TEIL	ART. NR.	ARTIKEL
1	15101279	Buchse f. Zahnrad 8/16, Kunststoff
2	15101133	Zahnrad, 8/16 Zähne
3	60101069	Inbusbolzen, M5x20 mm
4	15101107	Kabelhalter
5	15101029	Zahnrad, 8 Zähne
6	60101096	Inbusbolzen, Flachkopf, M6x16 mm
7	60101166	Unterlegscheibe, 6 mm
8	15101134	Halterung f. Zahnrad
9	60101260	Senkkopfschraube, M6x10 mm
10	60101261	Maschinenschraube, M4x10 mm
11	60101066	Scheibe, M5 mm
12	15101276	Achsel f. 8/16 Zahnrad

BOHRKOPF



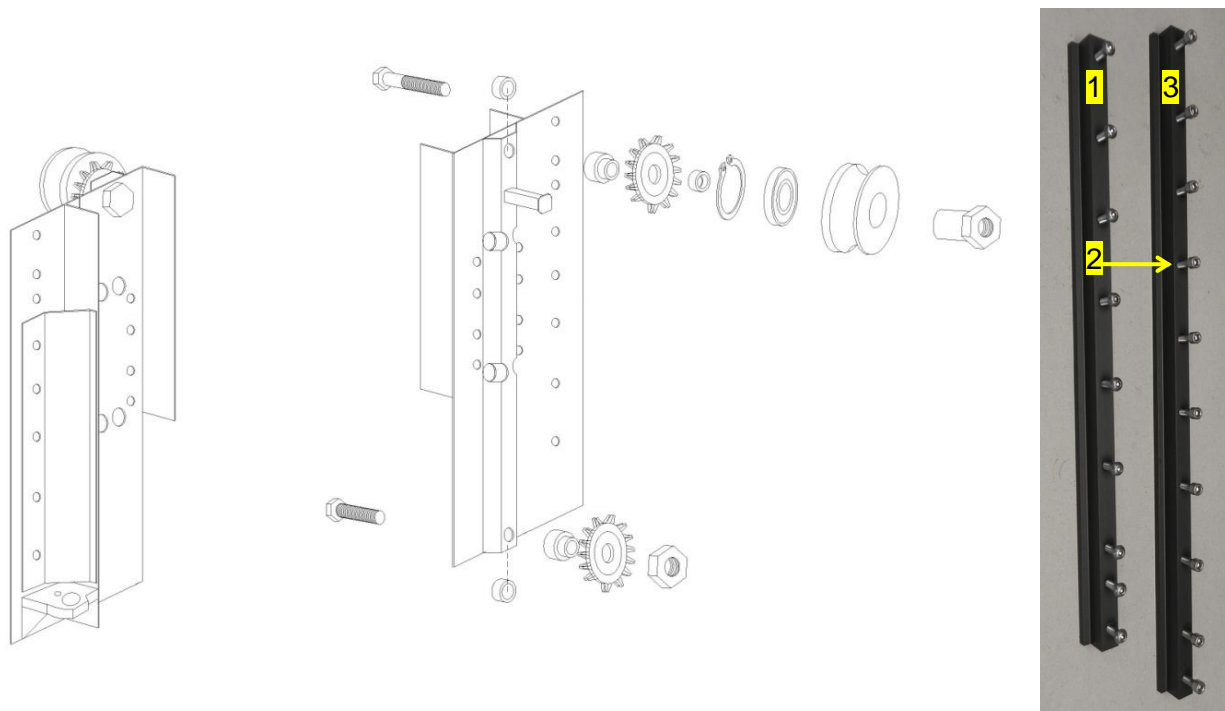
TEIL	ART. NR.	ARTIKEL
1	15101025	Lagerschale
2	15101026	Lagerhalterung
3	60101005	Inbusbolzen, Flachkopf, M8x20 mm
4	15101024	Lager f. Rotation
-	60101290	Sechskantbolzen, M8x16 mm

MONTAGEPLATTE



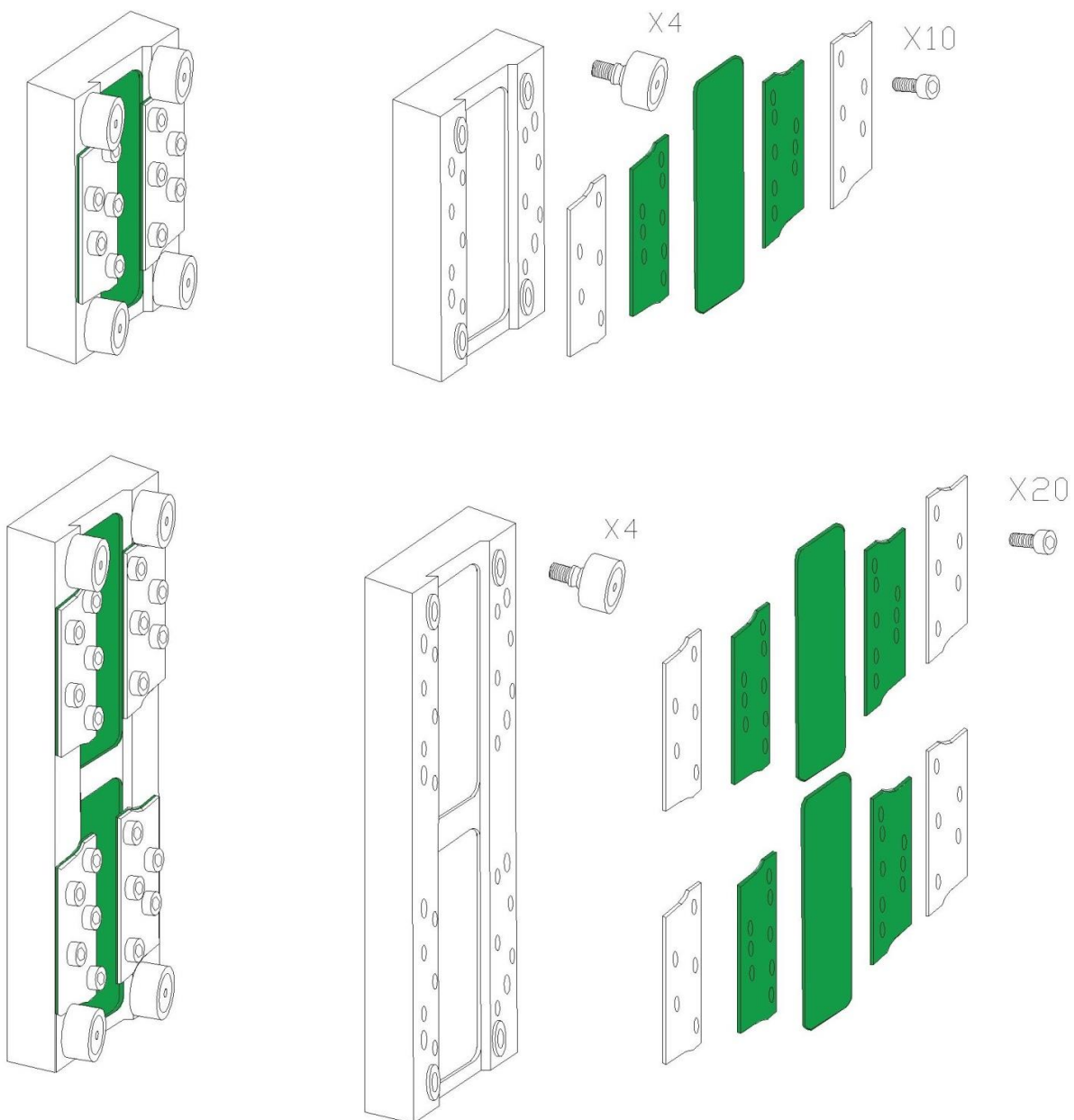
TEIL	ART. NR.	ARTIKEL
1	15101094	Umlaufrolle
2	15101035	Lager f. Umlaufrolle
3	15101052	Schließring f. Umlaufrolle
4	15101046	Zwischenstück f. Montageplatte
5	15101092	Scheibenkettenrad mit lager
6	15101099	Mutter f. Umlaufrolle
7	60101010	Bolzen, M16x70 mm
8	15101088	Zwischenstück f. Umlaufrolle
9	15101017	Buchse f. Scheibenkettenrad
10	60101006	Bolzen, M16x55 mm
11	60101050	Feststellmutter, M16 mm
12	15101137	Montageplatte
13	15101093	Führungsschiene
14	60101243	Inbusbolzen, M8x35 mm
15	60101047	Mutter, M8 mm

MONTAGEPLATTE

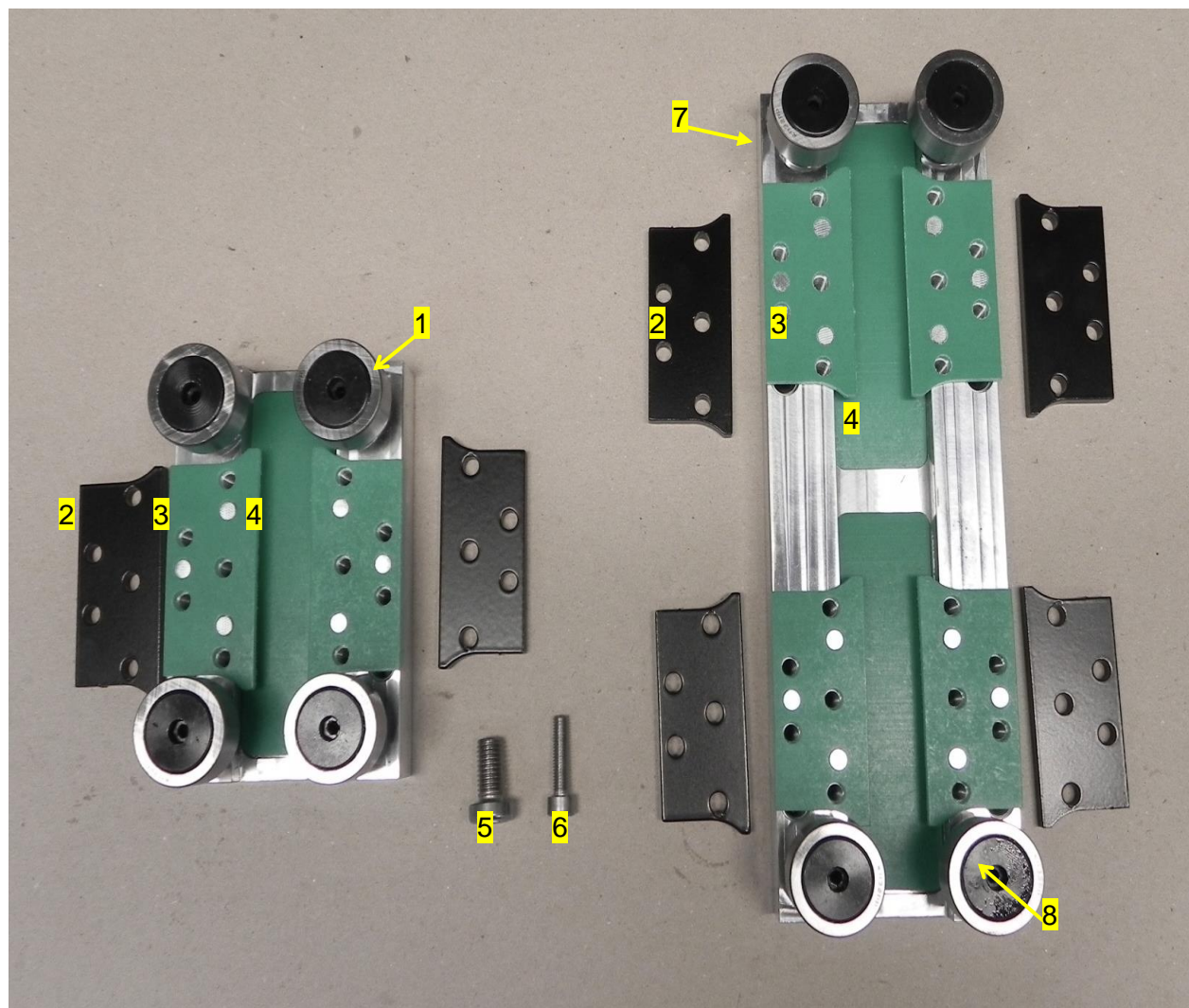


TEIL	ART. NR.	ARTIKEL
1	15101048	Aluminiumschiene, 8x35x600 mm
2	60101285	Sechskantbolzen, M8x20 mm
3	15101045	Aluminiumschiene, 8x35x730 mm

MONTAGEZEICHNUNG SCHLITTEN



SCHLITTEN



TEIL	ART. NR.	ARTIKEL
1	15101095-1	Schlitten f. Bohrkopf
2	15101108	Platte f. Verschleißteil
3	15101097	Kleines Verschleißteil
4	15101098	Großes Verschleißteil
5	60101049	Inbusbolzen, Flachkopf, M10x20 mm
6	60101014	Inbusbolzen, Flachkopf, M6x25 mm
7	15101095-2	Schlitten f. Montageplatte
8	15101095	Lager f. Schlitten

SAMMELBEHÄLTER



1 15101003-1



2 15101003-2



3 15101003-5



4 15101003-4



5 15101002



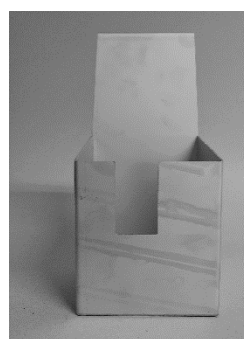
6 15101002-1



7 15101002-2



8 15101002-3



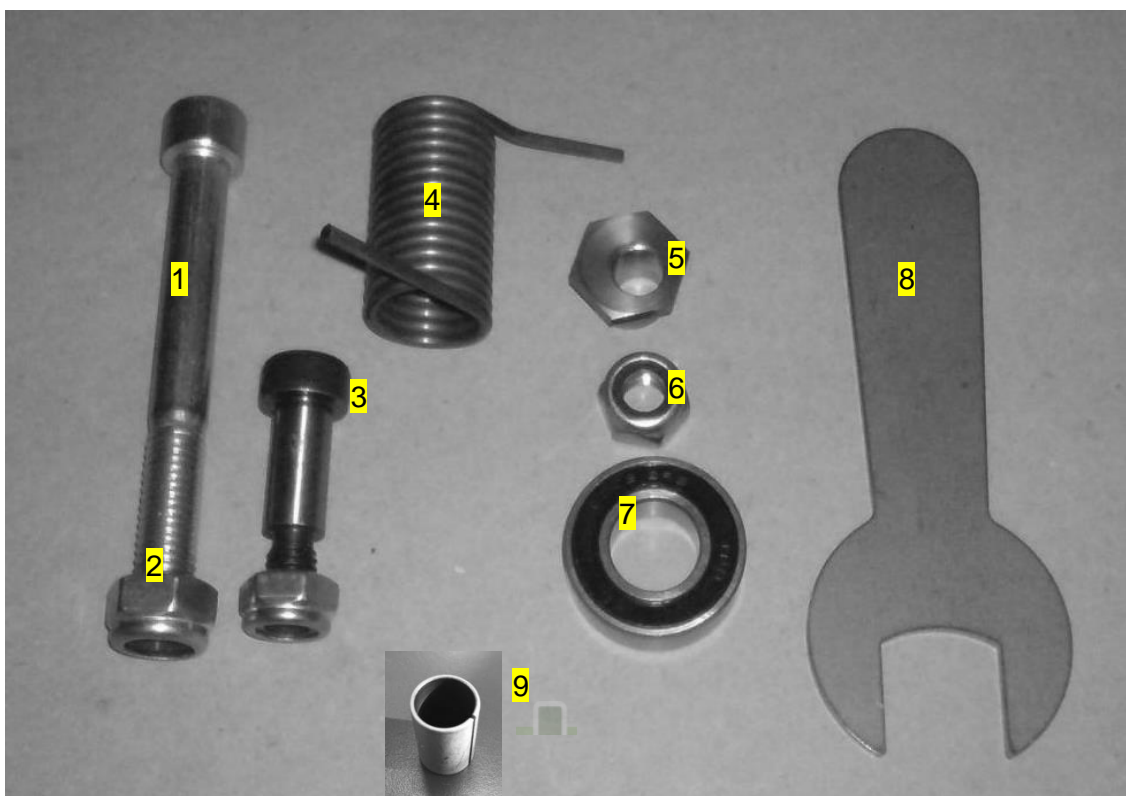
9 15101002-6



10 15101002-7

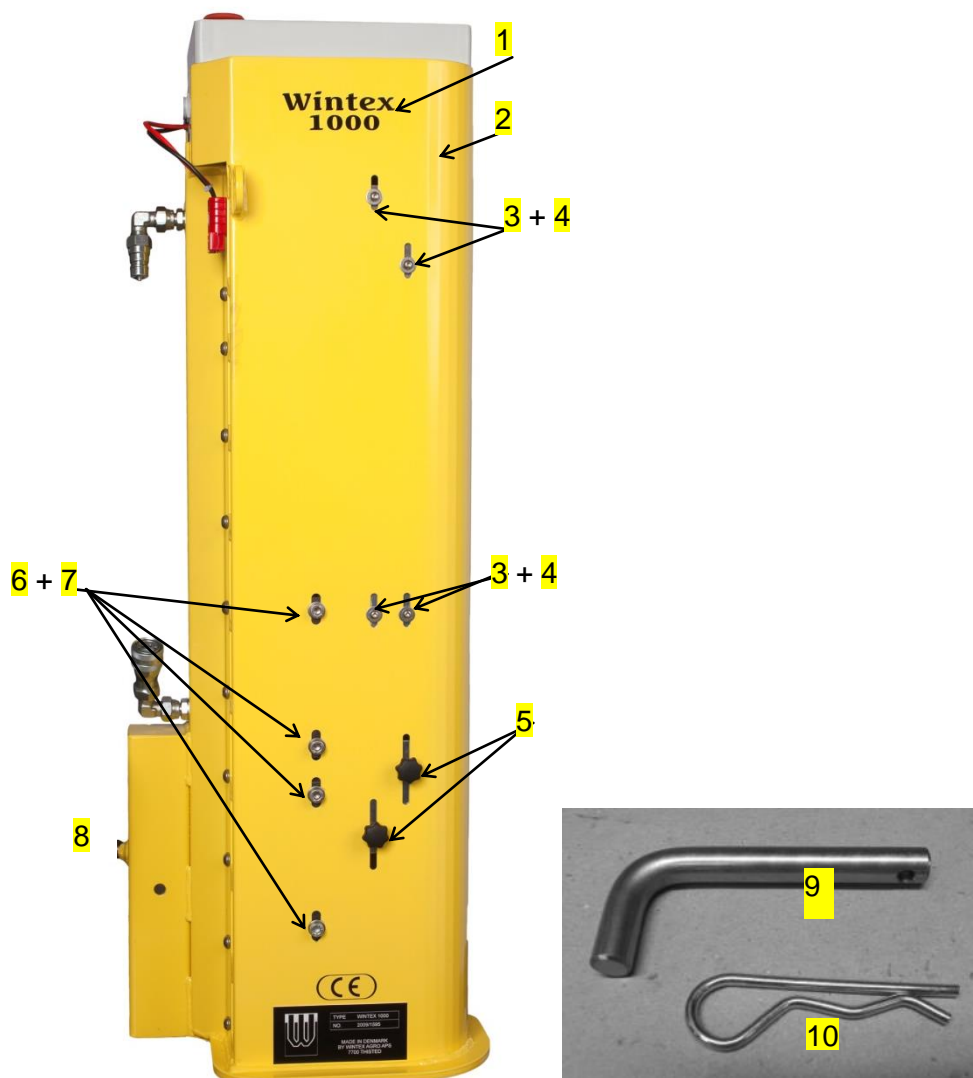
TEIL	ART. NR.	ARTIKEL
1	15101003-1	Sammlerbehälter, 265 mm hoch, 90 mm breit, 90 mm lang
2	15101003-2	Sammlerbehälter, 265 mm hoch, 105 mm breit, 105 mm lang
3	15101003-5	Sammlerbehälter, 265 mm hoch, 122 mm breit, 107 mm lang
4	15101003-4	Sammlerbehälter, 265 mm hoch, 149 mm breit, 104 mm lang
5	15101002	Aufzug f. Sammlerbehälter, für Sammlerbehälter Nr. 15101003-1 und 15101003-2
6	15101002-1	Aufzug f. Sammlerbehälter, für Sammlerbehälter Nr. 15101003-2
7	15101002-2	Aufzug f. Sammlerbehälter, für Sammlerbehälter Nr. 15101003-4 und 15101003-5
8	15101002-3	Aufzug f. Sammlerbehälter, für Sammlerbehälter Nr. 15101003-1, Inhalt 0,8 Liter
9	15101002-6	Aufzug f. Sammlerbehälter, für Sammlerbehälter Nr. 15101003-5, Inhalt 1,5 Liter
10	15101002-7	Aufzug f. Sammlerbehälter, für Sammlerbehälter Nr. 15101003-2

SAMMELBEHÄLTER



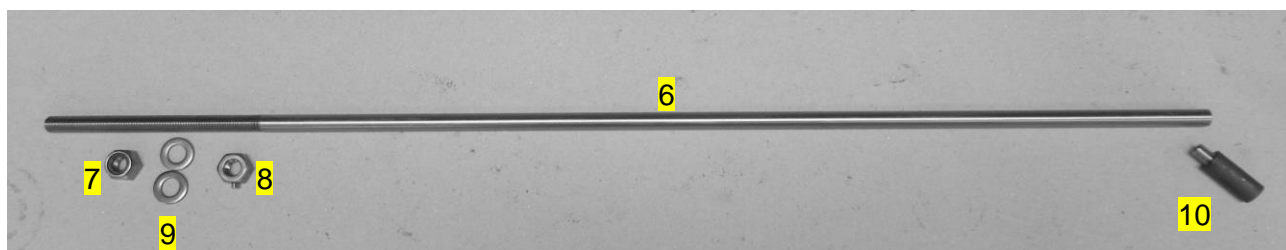
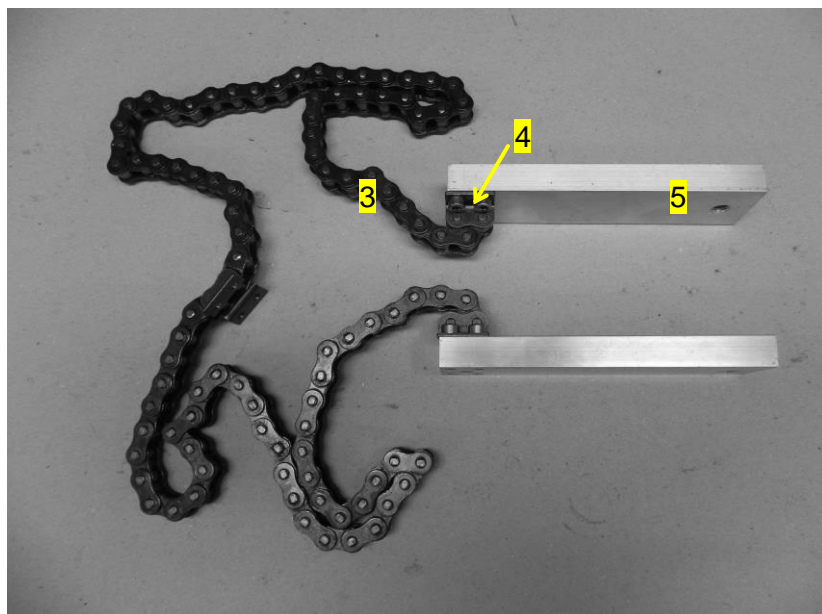
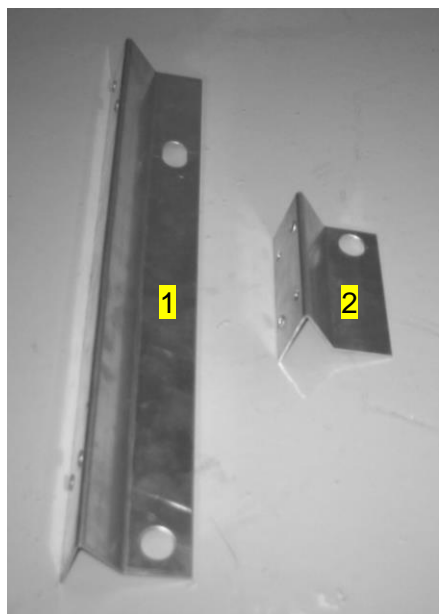
TEIL	ART. NR.	ARTIKEL
1	60101021	Inbusbolzen, Flachkopf, Sammelbehälter unten, M12x100 mm
2	60101110	Feststellmutter, M12 mm
3	60101022	Bolzen, Sammelbehälter oben
4	15101008	Feder f. Sammelbehälter
5	15101020	Exzenter
6	60101019	Feststellmutter, M10 mm
7	15101018	Lager f. Sammelbehälter
8	15101109	Spezialschlüssel
9	15101255	Gleitbuchse f. Sammelbehälter

GEHÄUSE



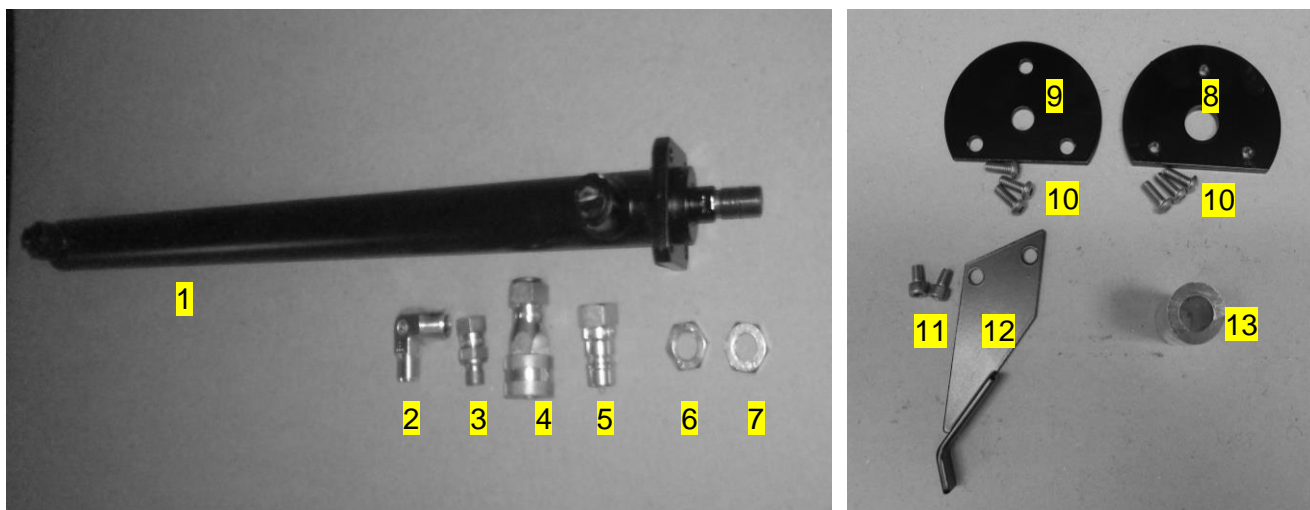
TEIL	ART. NR.	ARTIKEL
1	15101178	Aufkleber WINTEX 1000
2	15101001	Gehäuse
3	60101012	Inbusbolzen, Flachkopf, M5x12 mm
4	60101066	Scheibe, M5 mm
5	15101130	Sterngriff
6	60101005	Inbusbolzen, Flachkopf, M8x20 mm
7	60101058	Scheibe, M8 mm
8	60101259	Sechskantbolzen, M10x25 mm
9	15101167	Bolzen z. Anbau des Gehäuses
10	15101169	Federstecher
-	15101257	Kabelhalter, 10 mm

GEHÄUSE



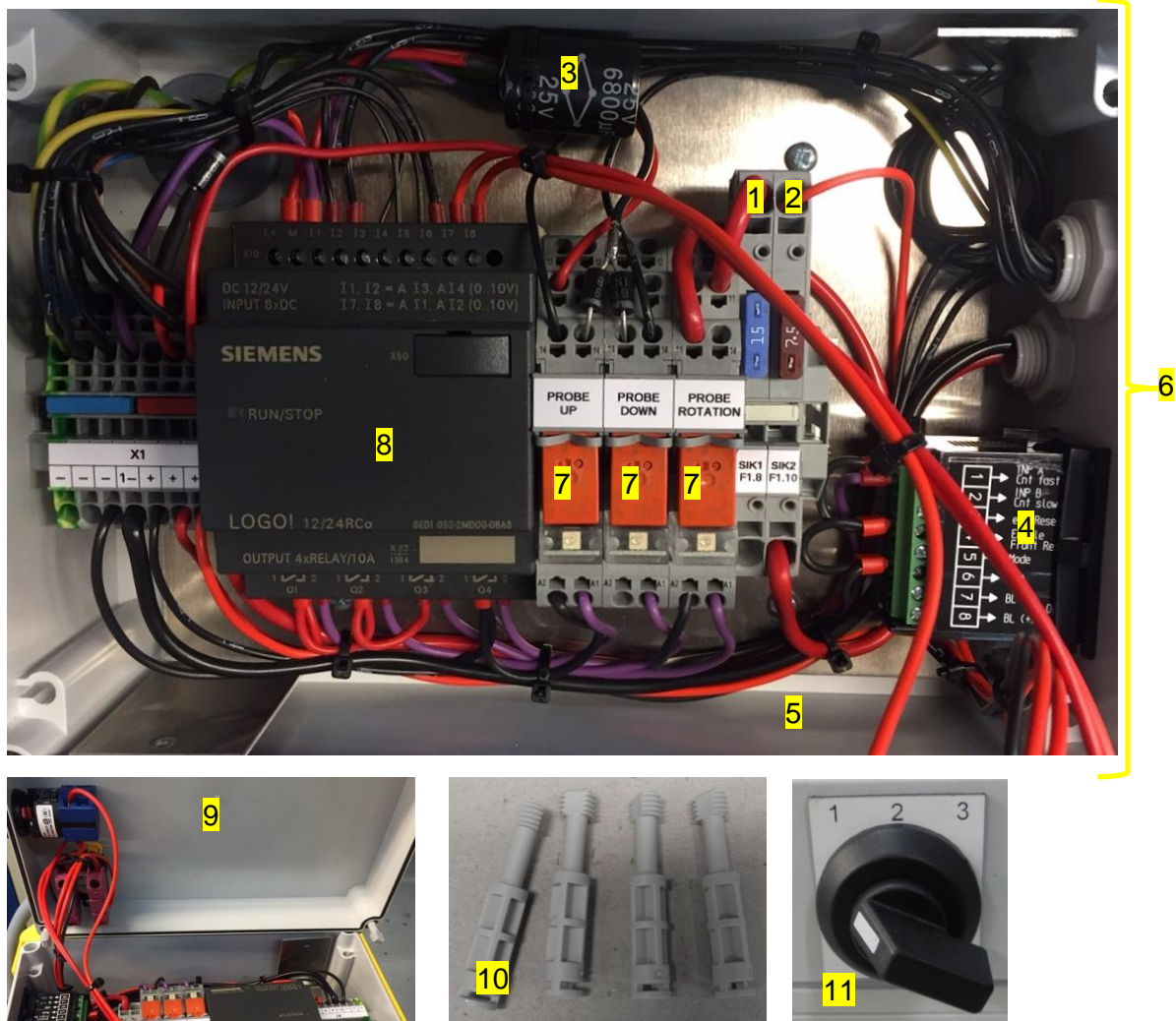
TEIL	ART. NR.	ARTIKEL
1	15101043	Halterung f. obere Sensoren
2	15101042	Halterung f. untere Sensoren
3	15101091	Antriebskette
4	60101059	Inbusbolzen, M5x16 mm
5	15101090	Kettenhalter
6	15101007-10	Auswerferstange, 10 mm
	15101007-12	Auswerferstange, 12 mm
7	60101019	Feststellmutter, M10 mm
	60101110	Feststellmutter, M12 mm
8	60101114	Mutter m. Anschlagschraube, M10 mm
	60101111	Mutter m. Anschlagschraube, M12 mm
9	60101089	Scheibe, M10 mm
	60101171	Scheibe, M12 mm
10	15101009-13	Auswerferspitze, 13 mm
	15101009-16	Auswerferspitze, 16 mm

GEHÄUSE



TEIL	ART. NR.	ARTIKEL
1	15101039	Zylinder
2	15101115	Winkel
3	15101116	Einstellbares Verbindungsstück
4	15101041	Schnellkupplungsdose
5	15101038	Schnellkupplungsstecker
6	60101266	Gegenmutter, M14 mm
7	60101117	Kontermutter, M14 mm
8	15101119	Justierplatte f. Auswerferstange mit Gewinde, 6 mm
9	15101120	Justierplatte f. Auswerferstange ohne Gewinde
10	60101096	Inbusbolzen, Flachkopf, M6x16 mm
11	60101245	Inbusbolzen, M6x10 mm
12	15101122	Anschlag f. Sammelbehälter
13	15101121	Zwischenstück f. Auswerferstange
-	60101014	Inbusbolzen, M6x25 mm
-	60101070	Gegenmutter, M6 mm

STROMKASTEN



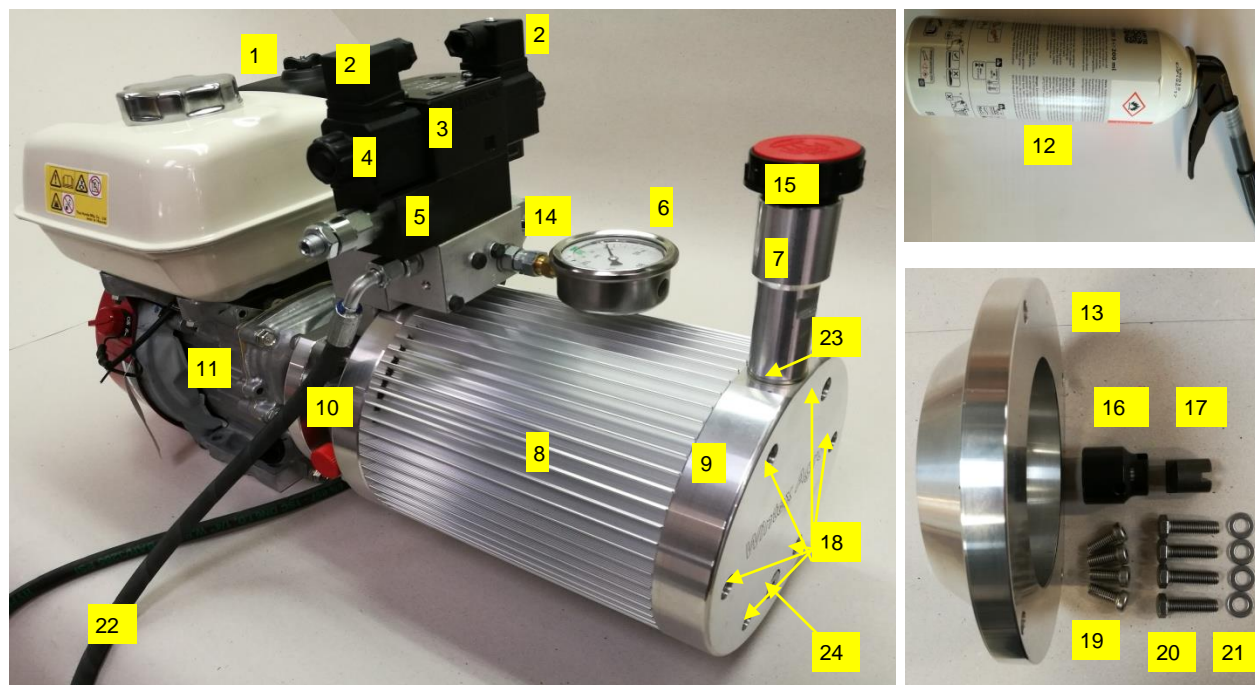
TEIL	ART. NR.	ARTIKEL
1	15101081	Sicherung, 15 A
2	15101082	Sicherung, 7,5 A
3	15101083	Kondensator m. Kabel und Diode
4	15101084	Zähler
5	15101087	Unterteil Stromkasten
6	15101016	Komplettes elektrisches 12DC System
7	15101154	Relais, 16 A
8	15101086	PLC-Logo mit Programm
9	15101123	Deckel f. Stromkasten
10	15101179	Plastikbolzen f. Stromkasten
11	15101182	Umschalter 1-2-3
-	60101242	Bolzen, M8x10 mm
-	60101073	Unterlegscheibe, M8x20 mm

STROMVERSORGUNG



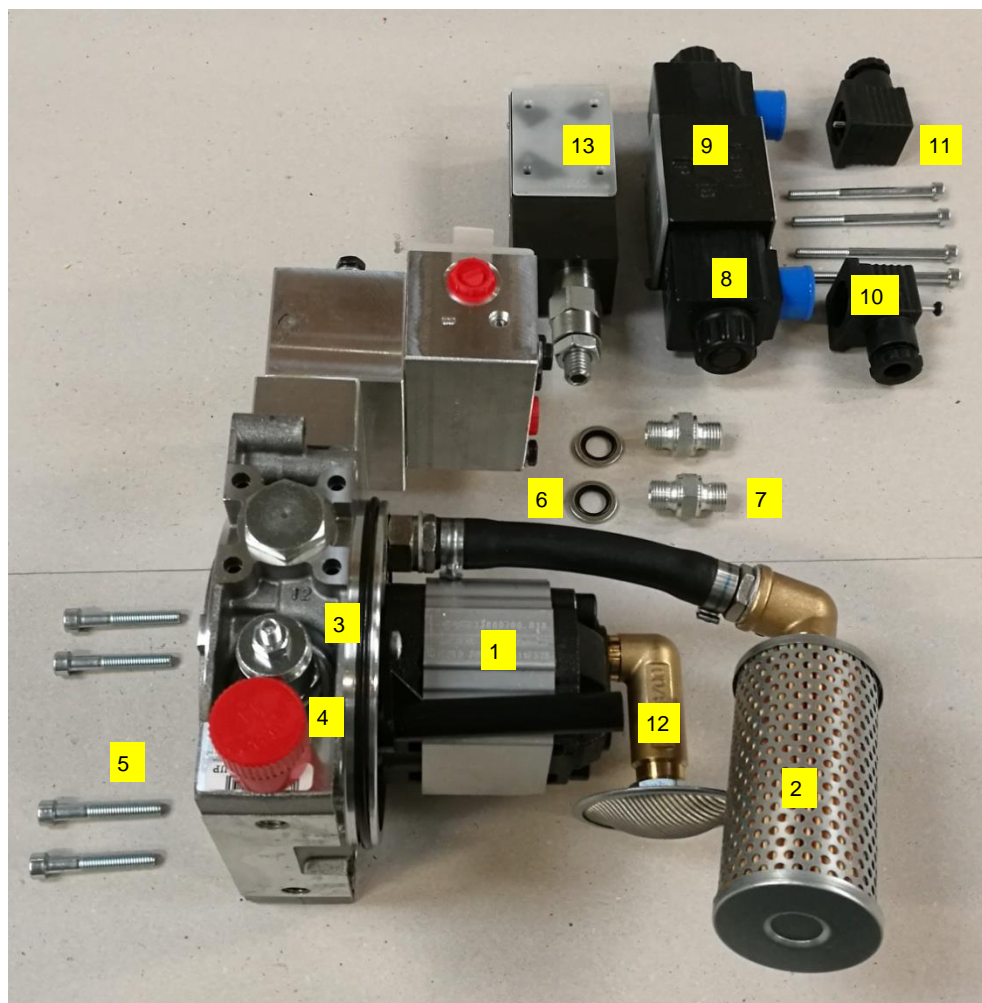
TEIL	ART. NR.	ARTIKEL
1	15101062	Kabel f. DC-Motor
2	15101124	Kabel m. 13-poligem Stecker
3	15101125	Roter Stecker, 12 V
4	15101127	Halterung f. Gepäckträger
5	15101272	Beschlag m. Gewindelöchern z. Anbau v. Gepäckträger
6	15101126	Kabel m. 13-poliger Dose
7	15101128	Kabel m. rotem Stecker, 12 V
8	15101067	Sensor
9	15101155	Sensor mit Kabel
10	15101060	Anlassschalter
11	15101061	Fussschalter
12	15101080	Notschalter
-	60101263	Inbusbolzen, M6x30 mm
-	60101070	Feststellmutter, M6 mm
-	60101074	Maschinenschraube, M4x20 mm

HYDRAULIK



TEIL	ART. NR.	ARTIKEL
1	15101218	Luftfilter
2	15101141	Stecker
3	15101142	Magnetventil
4	15101143	Spule
5	15101146	Reguliventil
6	15101144	Manometer
7	50101154	Rohr f. Ölnachfüllung
8	15101145-1	Aluminiumsrohr f. Öltank
9	50101155	Endplatte Öltank vorne
10	50101156	Endplatte Öltank hinten
11	15101151	Honda GX160 Motor
12	14101057	Dichtungsmasse, 200 ml
13	15101149-1	Flansch f. Hondamotor 20x50 mm EU
	15101149-2	Flansch f. Hondamotor 3/8"x58,5 mm US
14	15101252	Manometerverschraubung
15	15101196	Entlüftungsschraube m. Ölmesstab
16	15101150-1	Motorkupplung, f. Motor 20 mm EU
	15101150-2	Motorkupplung, f. Motor 3/8" US
17	15101184	Motorkupplung f. Hydraulik
18	60101267	Inbusbolzen, Flachkopf, M8x40mm
	15101195	Dichtung f. Öltankbolzen, 8 mm
19	60101005	Inbusbolzen, Flachkopf, M8x20 mm
20	60101268	Sechskantschraube, M8x30 mm
21	60101058	Scheibe, M8 mm
22	15101148	Schläuche, 3000 mm
23	50101182	Dichtungsscheibe, 1/2"
24	50101180	Verschlusspfropfen

HYDRAULIK



TEIL	ART. NR.	ARTIKEL
1	15101147	Pumpe 2,6 CC
2	50101198	Rücklauffilter 3/8"
3	15101253	Überdruckventil
4	50101090	Schutzkappe Überdruckventil
5	60101054	Inbusbolzen, M6x40 mm
6	15101168	Dichtungsscheibe 1/4"
7	15101117	Verbindungsstück 1/4"-1/4"
8	15101143	Spule
9	15101142	Magnetventil
10	15101141	Stecker
11	60101269	Inbusbolzen, M5x70 mm
12	50101183	Ölsieb f. hydraulische Pumpe
13	50101146	Regulierventil

VERSCHIEDENES



TEIL	ART. NR.	ARTIKEL
1	15101129	Stabilisierungsstange
2	60101259	Sechskantschraube, M10x25 mm
3	15101174	Rohrhalter
4	15101131	Behälter f. Plastikbecher
5	15101132	Trichter zum Befüllen von Tüten
-	60101089	Scheibe, M10 mm
-	60101019	Feststellmutter, M10 mm

VERSCHIEDENES



TEIL	ART. NR.	ARTIKEL
1	15101152	Kompaktplatte vorne
2	15101153	Kompaktplatte hinten
3	15101075	Anbaurahmen
4	15101140	Halter f. Anbaurahmen
5	50101037	Hydrauliköl XV46
-	60101019	Gegenmutter, M10 mm
-	60101051	Inbusbolzen, M10x100 mm